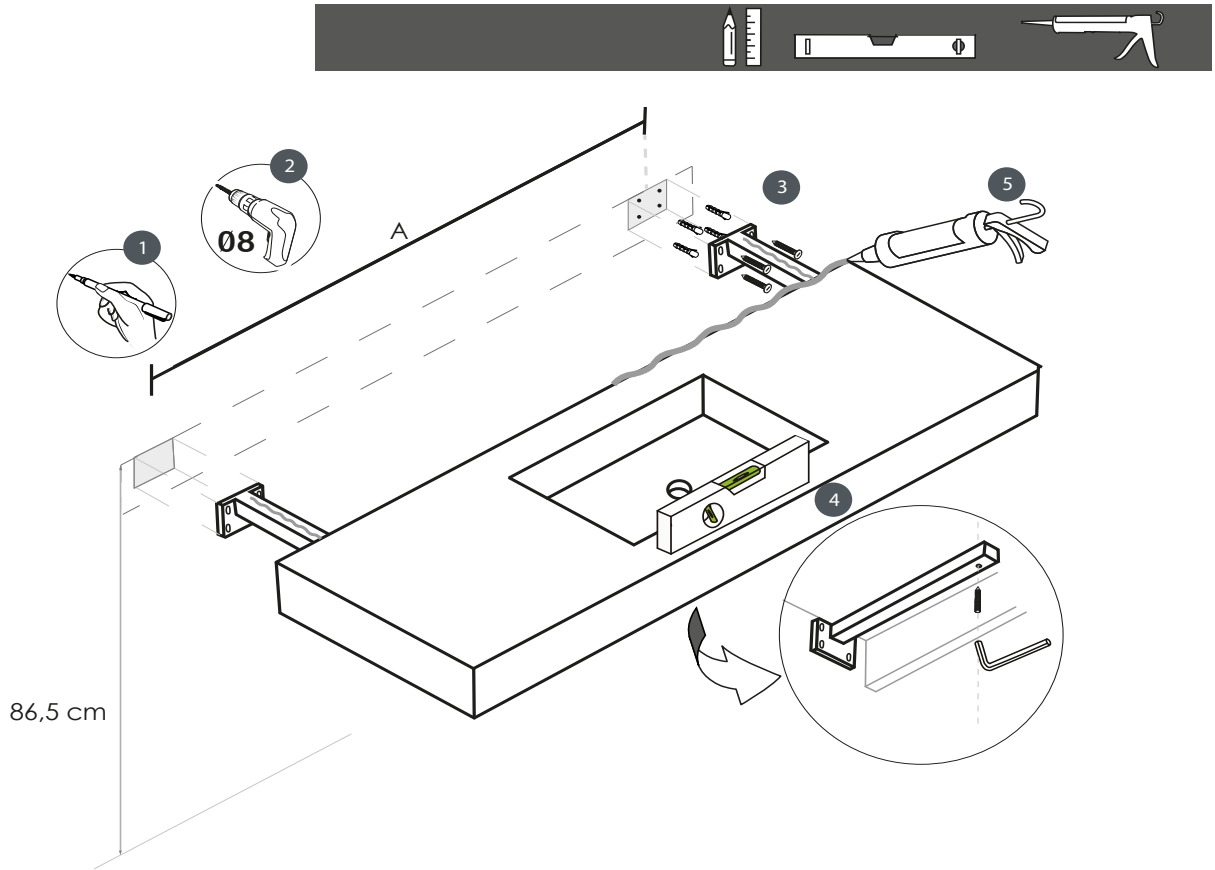


Claybrook.

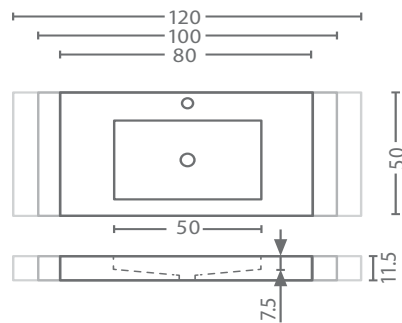
PRINCETOWN WALLHUNG WASHBASIN

Fitting Instructions



80 cm	A: 62 cm
100 cm	A: 75 cm

120 cm	A: 85 cm
--------	----------



If you require any further assistance regarding specification data and technical advice please contact us at enquiries@claybrookstudio.co.uk



PRINCETOWN WALLHUNG WASHBASIN

Fitting Instructions

5 YEARS
WARRANTYACRYL
STONEMANTENIMIENTO HABITUAL / NORMAL MAINTENANCE / ENTRETIEN HABITUEL /
GEWÖHNLICHE WARTUNG / MANUTENZIONE ABITUALELIMPIEZA ACRYSTONE / CLEANING ACRYSTONE / ACRYSTONE NETTOYAGE /
ACRYSTONE REINIGUNG / PULIZIA ACRYSTONE

Una vez instalado el producto, para eliminar posibles restos de cemento cola y mortero que hayan podido quedar en el mismo utilizar desincrustante para juntas o quitacementos. Evitar frotar directamente sobre la superficie para no rayarla.

Para la limpieza rutinaria utilizar, agua, limpiadores líquidos y paños suaves o esponjas no abrasivas, nunca estropajos ya que pueden estropear la superficie de la encimera. No mezclar diferentes productos.

Periódicamente para eliminar los restos de cal que puedan quedar, utilizar un antical doméstico del siguiente modo:

- 1.- Aplicar el antical con un paño húmedo en toda la superficie.
- 2.- Dejar actuar el producto durante 15 minutos, transcurrido este tiempo enjuagar con agua.

Evitar el contacto con lacas de uñas, quitaesmalte de uñas, disolventes, etc. El logotipo se puede dañar en el proceso de limpieza, limpiar con delicadeza.

Once the product has been installed, to eliminate any cement glue residue or mortar residue that have remained, use descaling for joints or cement removers. Avoid rubbing directly on the surface to avoid scratching.

For routine cleaning, use water, liquid cleaners and soft cloths or non-abrasive sponges. Never use a scourer as they can damage the worktops surface. Don't mix different products in cleaning.

Periodically, to remove any traces of lime that may remain, use a domestic anti-lime as follows:

- 1- Apply the anti-lime with a damp cloth on the entire surface of the basin and shelf.
- 2- Let the product act for 15 minutes, after this time, rinse with water.

Avoid contact with nail polish, nail polish remover, solvents.

Une fois le produit installé, pour éliminer les éventuels restes de ciment ou mortier qui peuvent demeurer en surface il faudra utiliser un nettoyeur laitances ou un nettoyeur ciment. Évitez frotter directement le surface pour ne pas le rayer.

Pour le nettoyage régulier du receveur utilisez de l'eau, des nettoyeurs ménagers liquides et un chiffon non abrasif ou éponge, ne jamais utiliser d'éponge abrasive ou grattoir sous peine d'endommager la superficie. Ne pas mélanger différents produits à la fois pour le nettoyage.

Régulièrement pour éliminer les restes de calcaire et dépôts qui peuvent s'incruster sur la superficie utilisez un produit anticalcaire en suivant ce procédé:

- 1.- Appliquez le produit anticalcaire à l'aide d'un chiffon humide sur toute la surface.
- 2.- Laissez agir le produit pendant 15 minutes, passé ce délai rincez abondamment.

Évitez le contact avec du vernis à ongles et avec tout dissolvant. Le logo peut se détériorer avec les procédés de nettoyage, nettoyez-le avec précaution.

Um evtl. Reste des Zementes/Kleber zu entfernen, welche, nach der Verlegung, an der Oberfläche noch sichtbar sind, verwenden Sie bitte einen Fugen Putzmittel oder ein Putzmittel zum Entfernen von Zementresten. Vermeiden Sie es, direkt auf zu scheuern um diese nicht zu verkratzen. Für die tägliche Reinigung sollte Wasser, ein Flüssigputzmittel und ein weiches Tuch oder ein nicht kratzender Schwamm verwendet werden, verwenden Sie nie harte Tücher, welche die Oberfläche beschädigen könnten. Vermeiden Sie auch, die Vermischung diverser Putzmittel.

Um Kaltrückstände auf Oberfläche zu entfernen, verwenden Sie in regelmäßigen Abständen einen haushaltsüblichen Kalkentferner in folgender Anwendung:

- 1.- Tragen Sie den Kalkentferner mit einem Tuch auf die gesamte Oberfläche auf.
 - 2.- Lassen Sie das Produkt für 15 Minuten einwirken, und spülen dann (nach der Einwirkzeit) mit viel Wasser nach.
- Vermeiden Sie den Kontakt mit Nagellack, Nagellackentferner, Lösemittel..etc.

Evitare di sfregare direttamente sul piatto per non rigarlo.

Per la pulizia quotidiana de la superficie utilizzare acqua, pulitori liquidi e panni soffici o spugnette non abrasive, mai strofinacci duri che possono rovinare la superficie. Non mescolare tra loro pulitori diversi.

Periodicamente, per eliminare i residui di calcare sulla superficie, utilizzare un anticalcare domestico in questo modo:

- 1.- Applicare l'anticalcare con un panno su tutta la superficie del piatto.
- 2.- Lasciare agire il prodotto per 15 minuti, trascorso questo tempo sciacquare con acqua abbondante.

Evitare il contatto con smalti per unghie, solvente per unghie, dissolventi, ecc.

Il Logo può danneggiarsi nel processo di pulizia, pulire con delicatezza.

