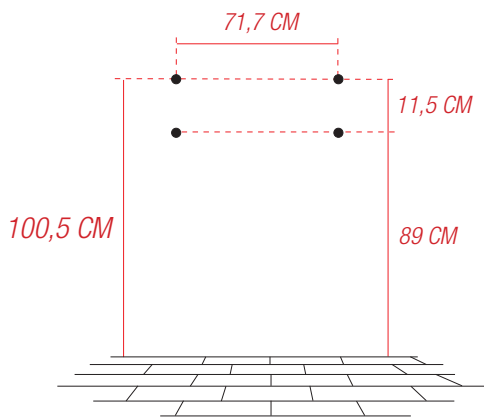
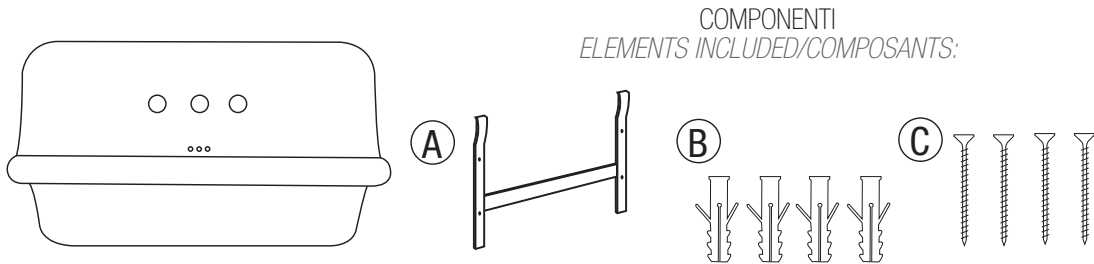


SMITHFIELD BASIN 90

Fitting Instructions



1. PRATICARE QUATTRO FORI SULLA PARETE CON UNA PUNTA DA 12 mm, RISPETTANDO LE DISTANZE INDICATE E INSERIRE GLI STOP A MURO (B) NEI FORI;

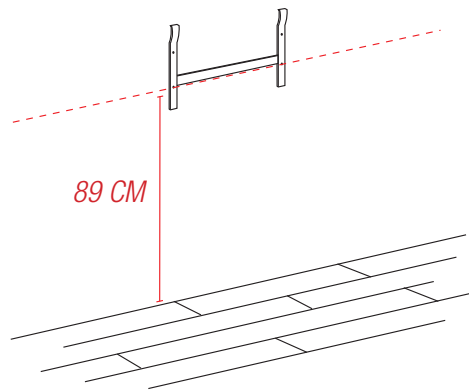
(en) DRILL 2 HOLES IN THE WALL WITH A 12MM TIP, RESPECTING THE DISTANCES INDICATED AND INSERT THE STOP IN THE HOLE (B);

(fr) FAITES 2 TROUS DANS LE MUR AVEC UNE POINTE DE 12MM ET EN RESPECTANT LES DISTANCES INDIQUÉES ET INSÉREZ LE STOP DANS LE TROU (B);

2. PROCEDERE AL FISSAGGIO DELLA STAFFA (A);

(en) PROCEED WITH THE FIXING OF THE METAL BRACKET (A);

(fr) FIXEZ L'ACCROCHE MÉTALLIQUE (A);



3. INSERIRE DELICATAMENTE IL LAVABO NELLA STAFFA (A) BEN FISSATA.

(en) PUT GENTLY THE TRUCOLOR WASHBASIN IN THE FIXED BRACKET (A).

(fr) POSEZ DÉLICATEMENT LE LAVABO SUR LE SUPPORT BIEN ATTACHÉ (A).

