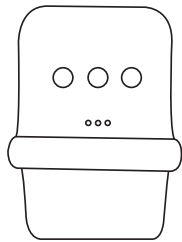
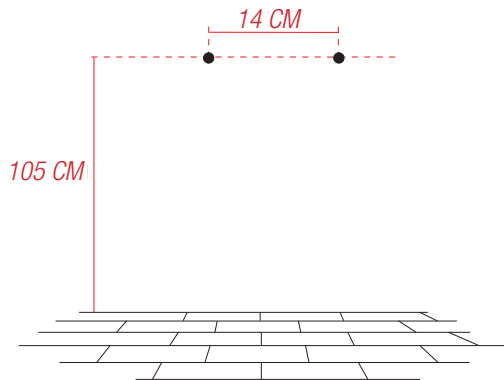
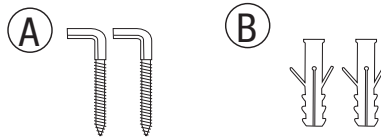


# SMITHFIELD CLOAKROOM BASIN

## Fitting Instructions



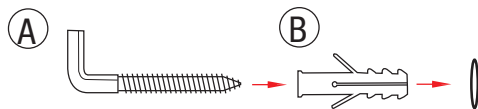
COMPONENTI  
ELEMENTS INCLUDED/COMPOSANTS:



1. PRATICARE DUE FORI SULLA PARETE CON UNA PUNTA DA 12 mm, RISPETTANDO LE DISTANZE INDICATE;

*(en) DRILL 2 HOLES IN THE WALL WITH A 12MM TIP, RESPECTING THE DISTANCES INDICATED;*

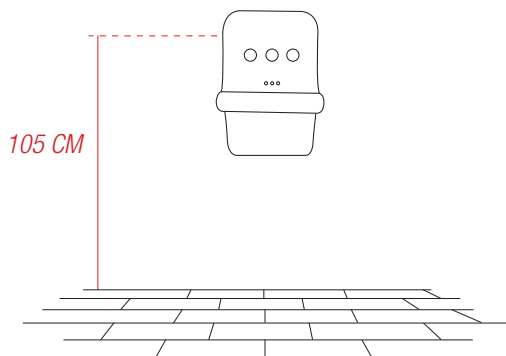
*(fr) FAITES 2 TROUS DANS LE MUR AVEC UNE POINTE DE 12MM ET EN RESPECTANT LES DISTANCES INDIQUÉES;*



2. INSERIRE GLI STOP A MURO (B) NEL FORO, QUINDI AVVITARE I FISCHER (A) NEGLI STOP (B)

*(en) INSERT THE STOP IN THE HOLE (B) AND SCREW THE FISCHER (A) IN THE STOP;*

*(fr) INSÉREZ LE STOP DANS LE TROU (B) ET VISSEZ LE FISCHER (A) DANS LE STOP;*



3. AGGANCIARE QUINDI IL LAVABO AI FISCHER (A) PRECEDENTEMENTE FISSATI ALLA PARETE.

*(en) ATTACH THE BASIN ON THE FISCHER (A) PREVIOUSLY FIXED TO THE WALL;*

*(fr) ACCROCHEZ LE LAVABO SUR LES FISCHER (A) PRÉCÉDEMMENT FIXÉS AU MUR;*

